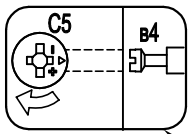
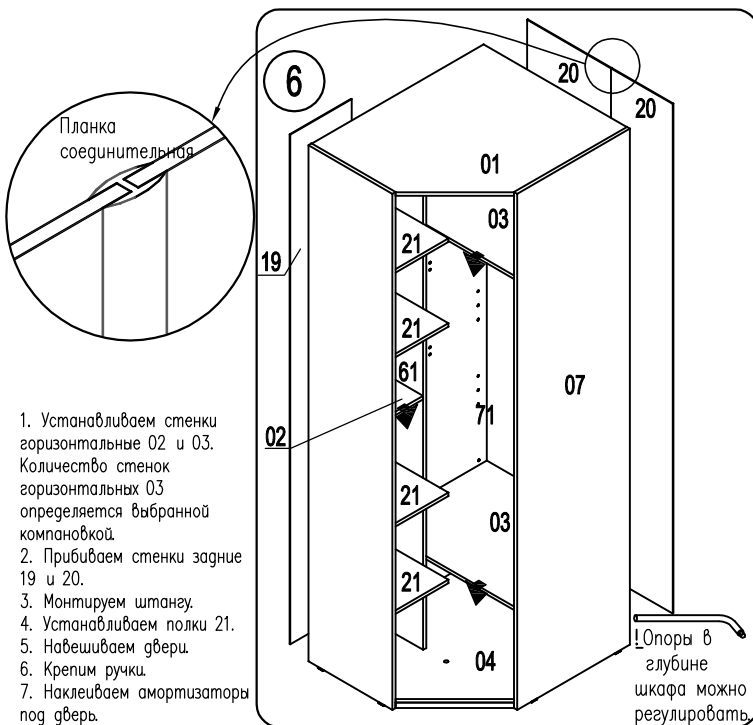
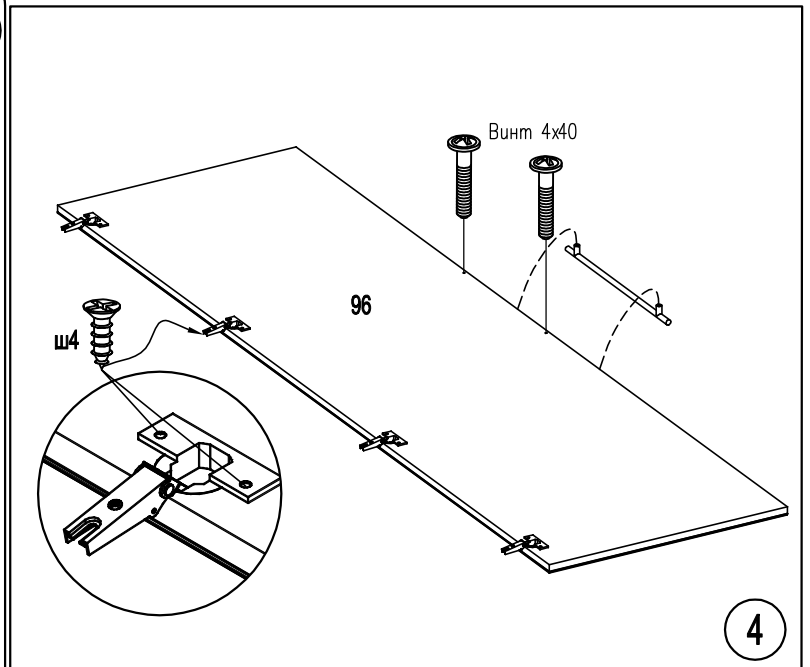
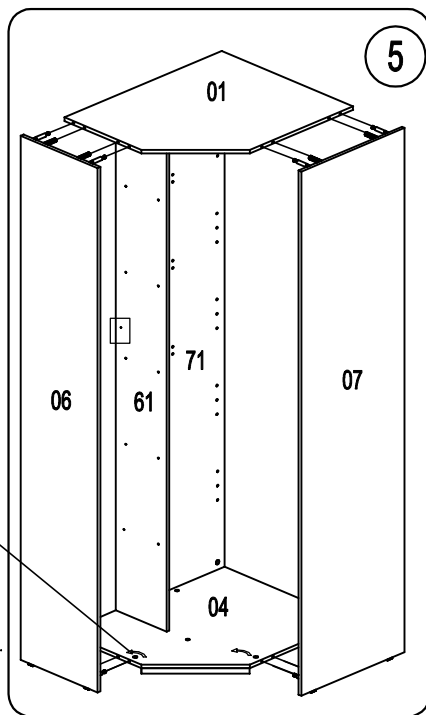


Ориентация стяжки C5 – показана на рис, после сборки с дюбелем B4 стяжку затянуть по стрелке



1. Соединяем детали 04 и 71.
2. Соединяем детали 71 и 61 уголком.
3. Устанавливаем деталь 01.
4. Устанавливаем детали 06 и 07.



1. Устанавливаем стенки горизонтальные 02 и 03. Количество стенок горизонтальных 03 определяется выбранной компоновкой.
2. Прибиваем стенки задние 19 и 20.
3. Монтируем штангу.
4. Устанавливаем полки 21.
5. Навешиваем двери.
6. Крепим ручки.
7. Наклеиваем амортизаторы под дверь.

